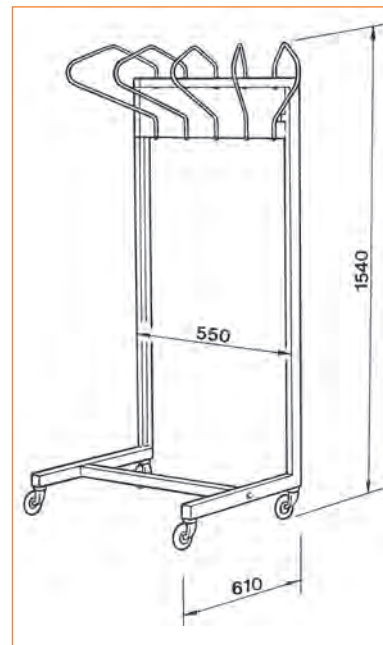


AW423/5 Fahrbares Aufbewahrungs- system

AW423/5 Mobile Storage System



Artikel-Code: AW4235
Article-Code: AW4235

Mobile Aufbewahrung für Röntgenschutzkleidung / Mobile Storage for X-Ray Protective Clothing

Leichtgängig, bequem und absolut sicher zu verfahren. Funktionsgerechte Metallkonstruktion mit Bremse. Lackiert in der Farbe Medico-Weiß (RAL 9002). Verchromte Schwenkbügel.

The practical metal structure with brakes allows for convenient movement that is both safe and easy. The frame is painted medico-white (RAL 9002), and has chrome-plated swivel coat hangers.

Technische Daten – Technical Data

Gewicht (netto)/ Net Weight	20 kg 44.1 lbs
Aufnahmekapazität/ Storage Capacity	5 Einheiten / Röntgenschürzen 5 Units / Aprons
Bügelbreite/ Hanger Projection	605 mm 23.8 in
Farbe/ Colour	Medico-Weiß RAL 9002 Medico-White RAL 9002

MAVIG GmbH
Strahlenschutz
& Systemtechnik

Stahlgruberring 5
81829 München
Deutschland

Postfach 82 03 62
81803 München
Deutschland

Telefon: 089 / 420 96 – 0
Fax: 089 / 420 96 – 200
e-Mail: info@mavig.com

www.mavig.com